



## Der Glanzbringer

BWT bestsoft Enthärtungssysteme sind ideal für die direkte Versorgung kompakter Gastronomie-Spülmaschinen.

Brillantes Geschirr und blitzendes Besteck gehören zur Visitenkarte eines jeden gastronomischen Betriebes. Als absolutes „Muss“ sind sie elementar für einen guten Service und tragen entscheidend zum Wohlbefinden der Gäste bei. Und sie sind ebenso bedeutend für den Geschäftserfolg wie die Qualität des kulinarischen Angebots. Mit BWT bestsoft 4 und 11 zur Optimierung des Wassers für die Spültechnik leisten wir einen wichtigen Beitrag, Spülprozesse einfach und umweltfreundlich zu gestalten sowie Spülergebnisse der Extraklasse zu erzielen.

Dank ihrer vollautomatischen Regeneration sind sie kinderleicht zu bedienen und liefern stets sicher optimiertes Wasser in ausreichender Menge. Das Ergebnis kann sich sehen lassen!



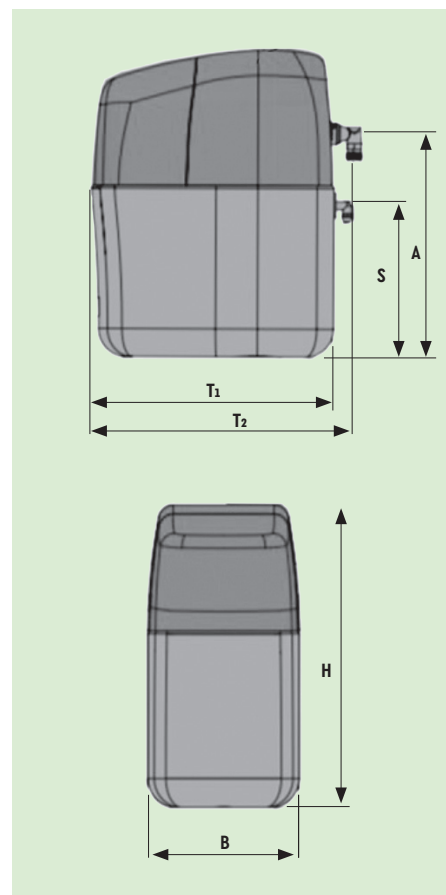
### BWT bestsoft 4 & 11

#### Technische Vorteile von BWT bestsoft auf einen Blick:

- Schützt Maschinen optimal vor Verkalkung
- Simplex-Weichwasseranlage in kompaktem Design
- Vollautomatisch und einfach zu bedienen
- Mehr Leistung und weniger Salzverbrauch durch proportionale Besalzung
- Vorgefertigt und werksmontiert für eine einfache Aufstellung und Inbetriebnahme
- Erweitertes digitales Steuerungssystem für maximale Leistung und Effizienz
- Drehventil für höhere Betriebssicherheit

## TECHNISCHE DATEN

		BWT bestsoft 4	BWT bestsoft 11
<b>Anschlussnennweite (Außengewinde)</b>	BSP	¾" (DN 20)	¾" (DN 20)
<b>Nenndurchfluss nach EN 14743</b>	l/h	732	1440
<b>Betriebsdruck EU (min./max.)</b>	bar	1,0/8,0	1,0/8,0
<b>Betriebsdruck UK (min./max.)</b>	bar	1,7/5,0	1,7/5,0
<b>Druckverlust bei Nenndurchfluss nach EN 14743</b>	bar	1,0	1,0
<b>Ionenaustauscherharz</b>	l	4	10
<b>Nennkapazität EN 14743/ (CaCO3 mmol/l)</b>	m <sup>3</sup> x °dH/mol/ppm	9/1,6/160	26/1,6/460
<b>Kapazität Salzbehälter</b>	kg	8	12
<b>Salzverbrauch pro Regenerierung</b>	kg	1,0	1,5
<b>Wasserverbrauch pro Regenerierung</b>	l	55	85
<b>Schutzklasse</b>	IP	51	51
<b>Speisewassertemperatur (min./max.)</b>	°C	5/30	5/30
<b>Umgebungstemperatur (min./max.)</b>	°C	5/40	5/40
<b>Stromanschluss intern/extern/Frequenz</b>	V/V/Hz	220-240/12/50	220-240/12/50
<b>Breite, Tiefe, Höhe (B x T<sub>2</sub> x H)</b>	mm	230 x 404 x 493	270 x 480 x 532
<b>Verbindungshöhe (A)/Überlaufhöhe (S)</b>	mm	376/250	403/270
<b>Betriebsgewicht, ca.</b>	kg	30	40
<b>Bestellnummer</b>		SS04X01A00	SS11X01A00



## FILTERKAPAZITÄTEN

°dGH	°fH	ppm (mg/l)	Filterkapazität in Liter	
			BWT bestsoft 4	BWT bestsoft 11
7,3	13,0	130	1380	3846
8,4	15,0	150	1200	3333
10,1	18,0	180	998	2778
11,2	20,0	200	900	2500
12,3	22,0	220	820	2273
13,4	24,0	240	752	2083
14,6	26,0	260	690	1923
15,7	28,0	280	642	1786
16,8	30,0	300	600	1667
17,9	32,0	320	563	1563
19,0	34,0	340	531	1471
20,2	36,0	360	499	1389
21,3	38,0	380	473	1316
22,4	40,0	400	450	1250
23,5	42,0	420	429	1190
24,6	44,0	440	409	1136
25,8	46,0	460	391	1087

## ZUBEHÖR

Artikel Bezeichnung	Bestellnummer
Montage-Kit BWT bestsoft 11	RS00Z94A00



## ALTERNATIVES PRODUKT

BWT water+more hat seine Geräte mit Umkehrosmose-Technologie komplett neu definiert: kompakter, leistungsfähiger und effizienter. BWT bestaqua ROC Systeme setzen bei der Wasseroptimierung für die Gastronomie neue Maßstäbe.

Noch nie war es so einfach, kostengünstig und sicher, das lokale Trinkwasser zu reinem Wasser für die spezifischen Anforderungen in der Gastronomie aufzubereiten.



HERSTELLER: VERTRIEB:

BWT Holding GmbH:  
Walter-Simmer-Str. 4  
5310 Mondsee, Austria  
[BWT-WAM.COM](http://BWT-WAM.COM)

BWT water+more  
Deutschland GmbH:  
[info@water-and-more.de](mailto:info@water-and-more.de)  
Tel.: +49 611 58019-0

